



TANQUES DE LÍQUIDO VERTICAIS

Modelo	Ø Corpo	Comprimento (mm) C	Conexões #			Dispositivo de Segurança *	Volume (L)
	D		Tipo	Entrada	Saída		
TVR6-16	4"	247	VT	1/4"	1/4"	Não	1,6
TVR6-25	4"	348	VT	1/4"	1/4"	Não	2,5
TVR6-40	5"	355	VT	1/4"	1/4"	Não	4,0
TVR10-50	5"	453	VT	3/8"	3/8"	Não	5,0
TVR10-70	5"	650	VT	3/8"	3/8"	Não	7,0
TVR10-100	5"	886	VT	3/8"	3/8"	Não	10,0
TVR10-120	6"	601	ES	3/8"	3/8"	Sim	12,0
TVR12-160	6"	857	ES	1/2"	1/2"	Sim	16,0
TVR12-200	8"	680	ES	1/2"	1/2"	Sim	20,0
TVR16-260	8"	877	ES	5/8"	5/8"	Sim	26,0
TVR16-300	8"	1034	ES	5/8"	5/8"	Sim	30,0
TVR16-400	8"	1300	ES	5/8"	5/8"	Sim	40,0
TVR16-500	10"	927	ES	5/8"	5/8"	Sim	50,0
TVR16-700	10"	1320	ES	5/8"	5/8"	Sim	70,0
TVR28-1000	14"	1144	ES	1 1/8"	1 1/8"	Sim	100,0
TVR28-1500	14"	1675	ES	1 1/8"	1 1/8"	Sim	150,0
TVR35-2000	14"	2170	ES	1 3/8"	1 3/8"	Sim	200,0
TVR35-2500	14"	2760	ES	1 3/8"	1 3/8"	Sim	250,0
TVR54-3000	20"	1700	ES	2 1/8"	2 1/8"	Sim	300,0
TVR67-4000	20"	2220	ES	2 5/8"	2 5/8"	Sim	400,0
TVR67-5000	20"	2742	ES	2 5/8"	2 5/8"	Sim	500,0

VT: Válvula Tanque

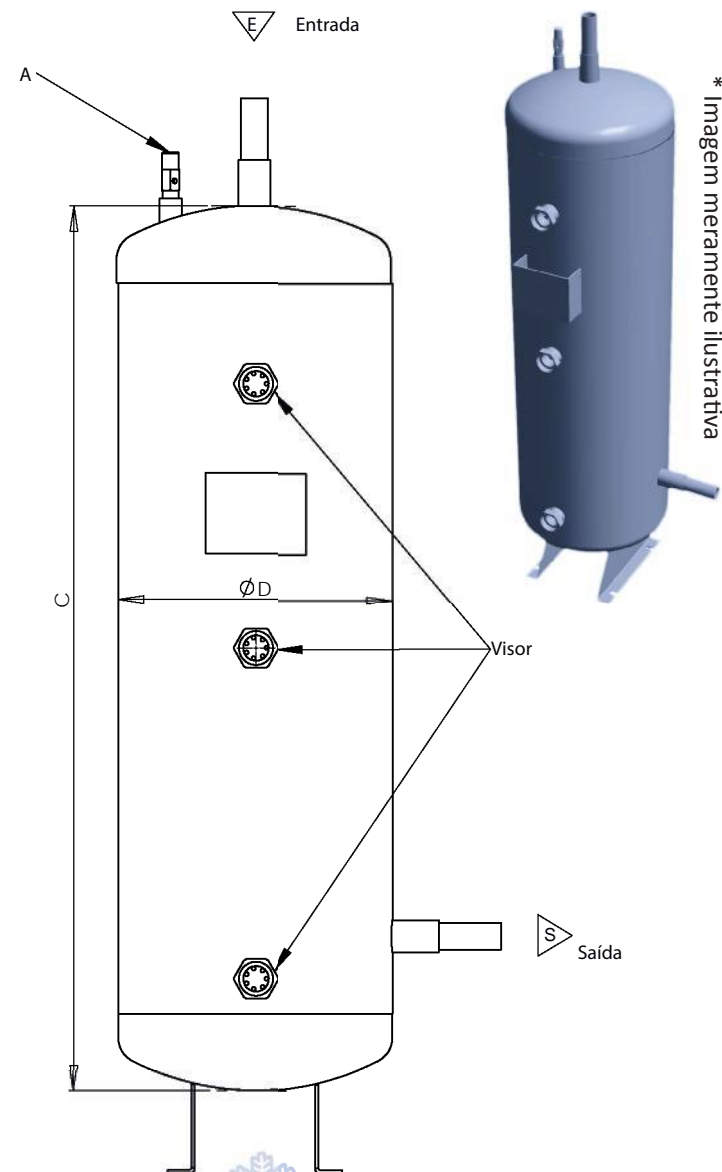
ES: Encaixe p/ Solda

Opcionais: Válvula Tanque; Visores ; Válvula de Serviço; Encaixe p/ Solda; Sensor de Nivel

* Para correta seleção do Dispositivo de Segurança é necessário informar o gás utilizado

Conexões Padrão: podem ser alteradas conforme a necessidade

A Colden reserva-se ao direito de alterar as especificações deste catálogo sem prévio aviso.



* Imagem meramente ilustrativa

+55 (11) 3611 2770 | +55 (11) 3611 4787

colden@colden.com.br | www.colden.com.br

Rua Antônio Foster, 309 - Vila Socorro
São Paulo - SP - Brasil - Cep 04760-040

colden
refrigeração

TANQUES DE LÍQUIDO HORIZONTAIS

Modelo	Ø Corpo D	Comprimento (mm) C	Conexões #			Dispositivo de Segurança * A	Volume (L)
			Tipo	Entrada	Saída		
THR6-16	4"	247	VT	1/4"	1/4"	Não	1,6
THR6-25	4"	348	VT	1/4"	1/4"	Não	2,5
THR6-40	5"	355	VT	1/4"	1/4"	Não	4,0
THR10-50	5"	453	VT	3/8"	3/8"	Não	5,0
THR10-70	5"	650	VT	3/8"	3/8"	Não	7,0
THR10-100	5"	886	VT	3/8"	3/8"	Não	10,0
THR10-120	6"	601	ES	3/8"	3/8"	Sim	12,0
THR12-160	6"	857	ES	1/2"	1/2"	Sim	16,0
THR12-200	8"	680	ES	1/2"	1/2"	Sim	20,0
THR16-260	8"	877	ES	5/8"	5/8"	Sim	26,0
THR16-300	8"	1034	ES	5/8"	5/8"	Sim	30,0
THR16-400	8"	1300	ES	5/8"	5/8"	Sim	40,0
THR16-500	10"	927	ES	5/8"	5/8"	Sim	50,0
THR16-700	10"	1320	ES	5/8"	5/8"	Sim	70,0
THR28-1000	14"	1144	ES	1 1/8"	1 1/8"	Sim	100,0
THR28-1500	14"	1675	ES	1 1/8"	1 1/8"	Sim	150,0
THR35-2000	14"	2170	ES	1 3/8"	1 3/8"	Sim	200,0
THR35-2500	14"	2760	ES	1 3/8"	1 3/8"	Sim	250,0
THR54-3000	20"	1700	ES	2 1/8"	2 1/8"	Sim	300,0
THR67-4000	20"	2220	ES	2 5/8"	2 5/8"	Sim	400,0
THR67-5000	20"	2742	ES	2 5/8"	2 5/8"	Sim	500,0

VT: Válvula Tanque

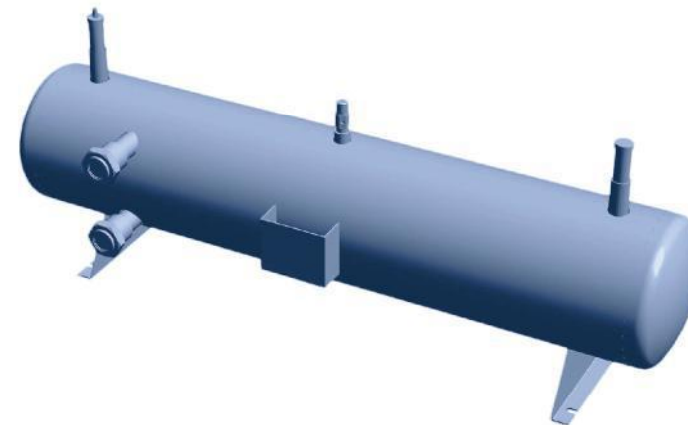
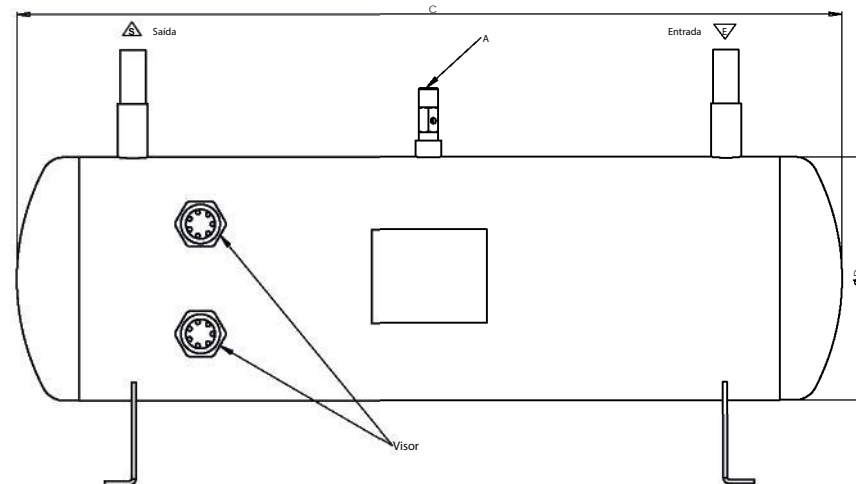
ES: Encaixe p/ Solda

Opcionais: Válvula Tanque; Visores ; Válvula de Serviço; Encaixe p/ Solda; Sensor de Nivel

* Para correta seleção do Dispositivo de Segurança é necessário informar o gás utilizado

Conexões Padrão: podem ser alteradas conforme a necessidade

A Colden reserva-se ao direito de alterar as especificações deste catálogo sem prévio aviso.



* Imagem meramente ilustrativa



+55 (11) 3611 2770 | +55 (11) 3611 4787



colden@colden.com.br | www.colden.com.br



Rua Antônio Foster, 309 - Vila Socorro
São Paulo - SP - Brasil - Cep 04760-040

colden
refrigeração

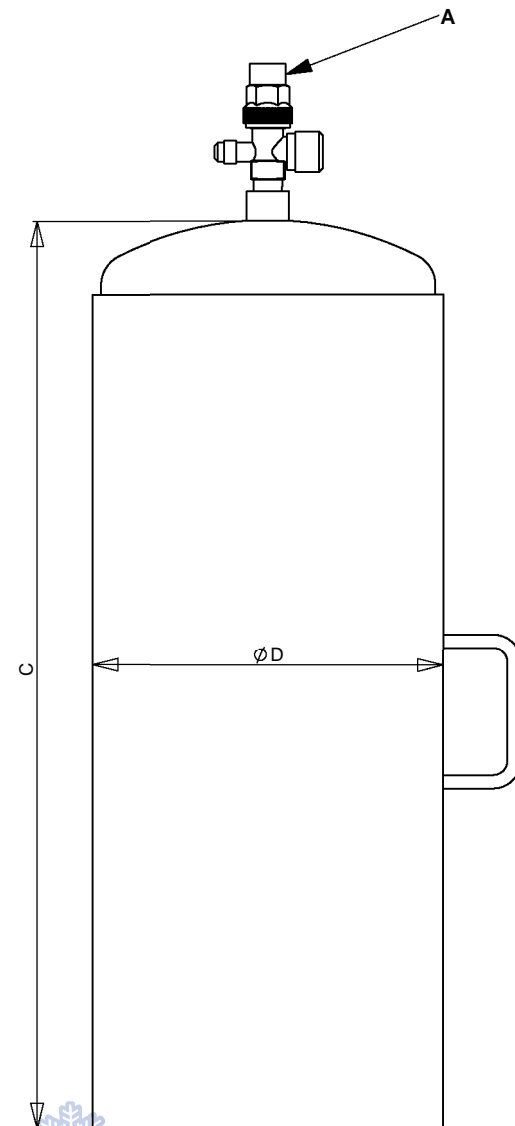
Garrafa / Cilindro para Gás Refrigerante

Modelo	Volume (L)	Ø Corpo D	Compr. (mm) C	Conexão	Dispositivo Segurança A
GVR6-10	1,0	4"	222,00	1/4" SAE	20 Kgf/cm ²
GVR6-20	2,0	4"	320,00	1/4" SAE	20 Kgf/cm ²
GVR6-30	3,0	5"	325,00	1/4" SAE	20 Kgf/cm ²
GVR6-50	5,0	5"	463,00	1/4" SAE	20 Kgf/cm ²
GVR6-70	7,0	6"	427,00	1/4" SAE	20 Kgf/cm ²
GVR6-100	10,0	6"	566,00	1/4" SAE	20 Kgf/cm ²

A Colden reserva-se ao direito de alterar as especificações deste catálogo sem prévio aviso.



* Imagem meramente ilustrativa



+55 (11) 3611 2770 | +55 (11) 3611 4787



colden@colden.com.br | www.colden.com.br



Rua Antônio Foster, 309 - Vila Socorro
São Paulo - SP - Brasil - Cep 04760-040

colden
refrigeração

RESERVATÓRIOS DE ÓLEO

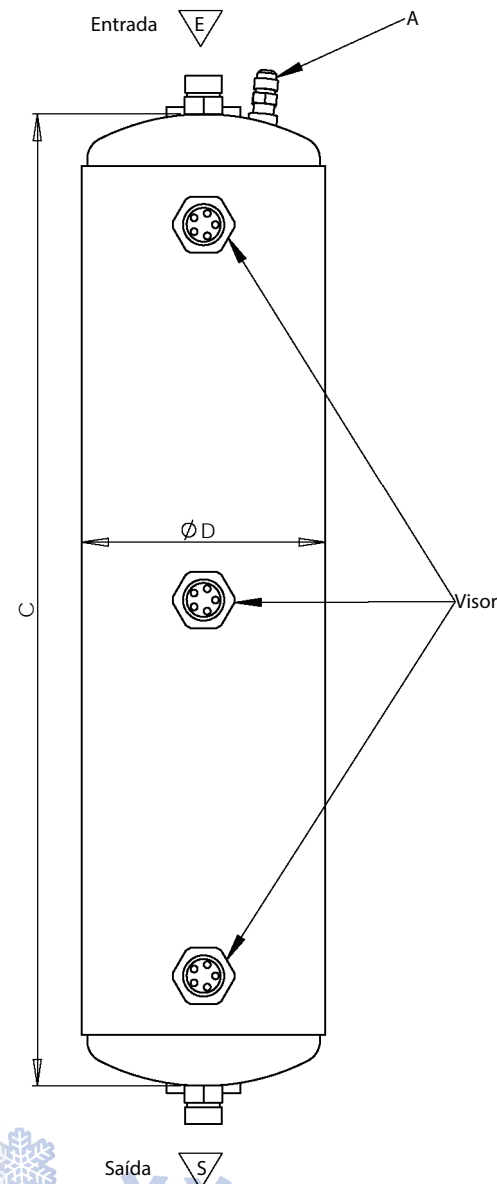
Modelo	Ø Corpo D	Compr. (mm) C	Válvula Rotolock Entrada e Saída	Tomada de Pressão A	QT de Visores	Volume (L)
TVO10-40	5"	355	1" x 3/8" SAE	3/8" SAE	2	4,0
TVO10-80	6"	370	1" x 3/8" SAE	3/8" SAE	2	8,0
TVO10-100	6"	503	1" x 3/8" SAE	3/8" SAE	2	10,0
TVO10-120	6"	660	1" x 3/8" SAE	3/8" SAE	3	12,0
TVO10-150	8"	523	1" x 3/8" SAE	3/8" SAE	3	15,0
TVO10-200	8"	680	1" x 3/8" SAE	3/8" SAE	3	20,0
TVO10-260	8"	877	1" x 3/8" SAE	3/8" SAE	3	26,0

Opcional: Válvula Reguladora de Pressão.



* Imagem meramente ilustrativa

A Colden reserva-se ao direito de alterar as especificações deste catálogo sem prévio aviso.



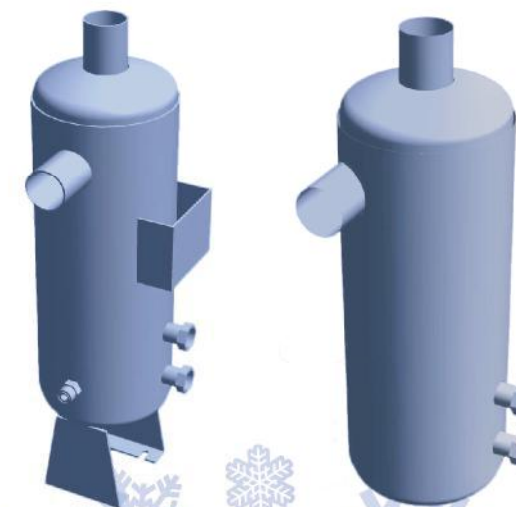
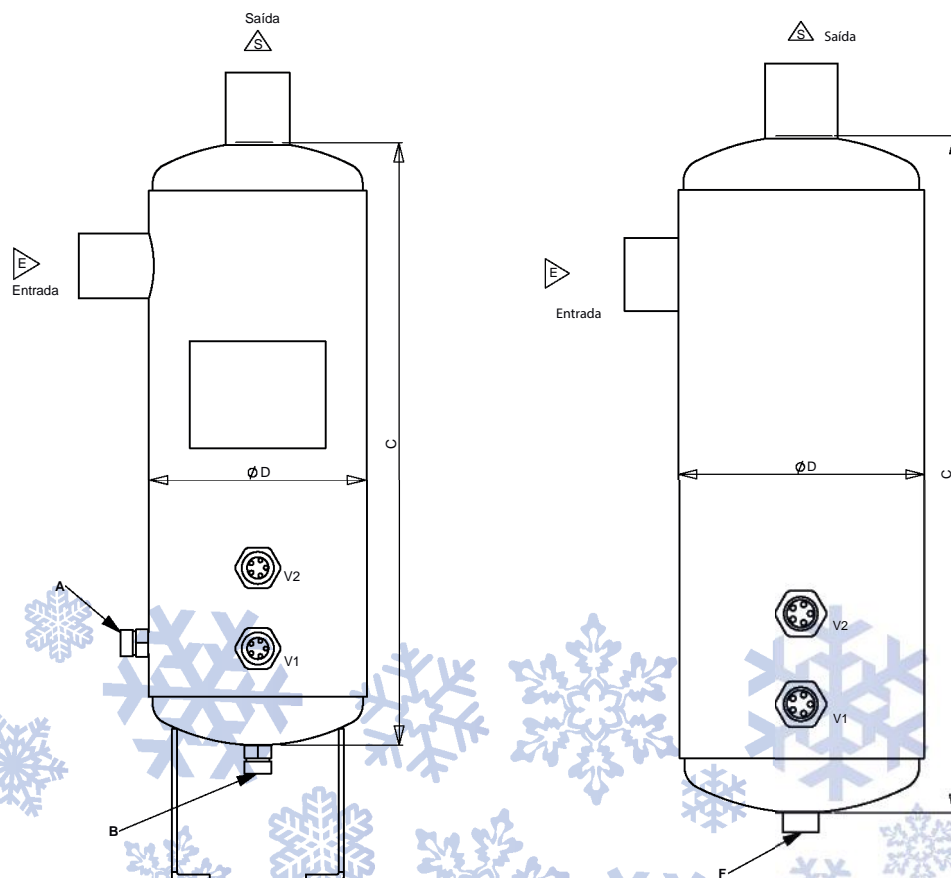
+55 (11) 3611 2770 | +55 (11) 3611 4787
 colden@colden.com.br | www.colden.com.br
 Rua Antônio Foster, 309 - Vila Socorro
 São Paulo - SP - Brasil - Cep 04760-040



Separador de Óleo com Reservatório Conjugado em Alta Pressão

Modelos		Ø Encaixe p/ Cobre	Ø Corpo D	Compr. (mm) C	Válvula Rotolock		Conexão F	Volume Óleo (L)		
					Retorno A	Dreno B		V1	V2	V Total
SVO28-80	SVOT28-80	1 1/8"	6"	463	1" x 3/8" SAE		1/2" NPT	1,25	2,50	3,50
SVO35-80	SVOT35-80	1 3/8"	6"	463	1" x 3/8" SAE		1/2" NPT	1,25	2,50	3,50
SVO42-90	SVOT42-90	1 5/8"	6"	503	1" x 3/8" SAE		1/2" NPT	1,25	2,75	4,00
SVO54-150	SVOT54-150	2 1/8"	8"	562	1" x 3/8" SAE		1/2" NPT	2,00	4,25	6,00
SVO67-200	SVOT67-200	2 5/8"	8"	680	1" x 3/8" SAE		1/2" NPT	2,25	4,50	6,50
SVO67-300	—	2 5/8"	10"	612	1" x 3/8" SAE		1/2" NPT	5,00	9,00	12,50
SVO80-400	—	3 1/8"	10"	769	1" x 3/8" SAE		1/2" NPT	5,75	10,50	14,75
SVO80-550	—	3 1/8"	14"	672	1" x 3/8" SAE		1/2" NPT	9,50	15,75	24,25

A Colden reserva-se ao direito de alterar as especificações deste catálogo sem prévio aviso.



* Imagem meramente ilustrativa

colden
refrigeração

+55 (11) 3611 2770 | +55 (11) 3611 4787
colden@colden.com.br | www.colden.com.br
Rua Antônio Foster, 309 - Vila Socorro
São Paulo - SP - Brasil - Cep 04760-040

Separador de Óleo com Reservatório Conjugado em Alta Pressão

R22		Capacidade Frigorífica - (Kw) Temperatura de Condensação +45 °C					
Modelos	Entrada e Saída	Temperatura de Evaporação °C					
		10	0	-10	-20	-30	-40
SVO28-80 / SVOT28-80	1 1/8"	51,25	48,60	45,89	43,13	40,31	37,46
SVO35-80 / SVOT35-80	1 3/8"	71,64	67,95	64,16	60,30	56,36	52,38
SVO42-90 / SVOT42-90	1 5/8"	183,42	97,85	92,40	86,83	81,16	75,43
SVO54-150 / SVOT54-150	2 1/8"	183,42	173,96	164,27	154,37	144,29	134,09
SVO67-200 / SVOT67-200	2 5/8"	236,02	223,85	211,38	198,63	185,67	172,55
SVO67-300	2 5/8"	320,31	303,80	286,87	269,58	251,98	234,18
SVO80-400	3 1/8"	444,25	421,36	397,87	373,89	349,48	324,79
SVO80-550	3 1/8"	572,92	543,39	513,11	482,18	450,70	418,86

Separador de Óleo com Reservatório Conjugado em Alta Pressão

R-407		Capacidade Frigorífica - (Kw) Temperatura de Condensação +45 °C					
Modelos	Entrada e Saída	Temperatura de Evaporação °C					
		10	0	-10	-20	-30	-40
SVO28-80 / SVOT28-80	1 1/8"	49,76	47,23	44,60	41,87	39,05	36,17
SVO35-80 / SVOT35-80	1 3/8"	68,60	65,12	61,49	57,72	53,84	49,86
SVO42-90 / SVOT42-90	1 5/8"	98,78	93,77	88,55	83,13	77,53	71,80
SVO54-150 / SVOT5-150	2 1/8"	175,62	166,71	157,42	147,78	137,83	127,65
SVO67-200 / SVOT6-200	2 5/8"	219,53	208,39	196,78	184,73	172,29	159,57
SVO67-300	2 5/8"	311,00	295,22	278,77	261,70	244,09	226,06
SVO80-400	3 1/8"	429,40	407,62	384,91	361,34	337,01	312,12
SVO80-550	3 1/8"	569,02	540,16	510,06	478,83	446,60	413,61

Separador de Óleo com Reservatório Conjugado em Alta Pressão

R-134		Capacidade Frigorífica - (Kw) Temperatura de Condensação +45 °C					
Modelos	Entrada e Saída	Temperatura de Evaporação °C					
		10	0	-10	-20	-30	-40
SVO28-80 / SVOT28-80	1 1/8"	39,86	37,96	35,95	33,84	31,65	29,39
SVO35-80 / SVOT35-80	1 3/8"	55,73	53,07	50,26	47,32	44,25	41,09
SVO42-90 / SVOT42-90	1 5/8"	80,26	76,43	72,38	68,14	63,73	59,17
SVO54-150 / SVOT54-150	2 1/8"	142,69	135,88	128,68	121,14	113,29	105,19
SVO67-200 / SVOT67-200	2 5/8"	183,61	174,84	165,59	155,88	145,78	135,36
SVO67-300	2 5/8"	249,18	237,29	224,72	211,55	197,85	183,70
SVO80-400	3 1/8"	345,60	329,11	311,68	293,42	274,41	254,78
SVO80-550	3 1/8"	445,70	424,43	401,95	378,40	353,89	328,57

Separador de Óleo com Reservatório Conjugado em Alta Pressão

R-404		Capacidade Frigorífica - (Kw) Temperatura de Condensação +45 °C					
Modelos	Entrada e Saída	Temperatura de Evaporação °C					
		10	0	-10	-20	-30	-40
SVO28-80 / SVOT28-80	1 1/8"	52,23	49,37	46,31	43,07	39,66	36,11
SVO35-80 / SVOT35-80	1 3/8"	72,01	68,06	63,85	59,38	54,67	49,78
SVO42-90 / SVOT42-90	1 5/8"	103,70	98,01	91,95	85,50	78,73	71,69
SVO54-150 / SVOT54-150	2 1/8"	184,36	174,25	163,46	152,01	139,97	127,45
SVO67-200 / SVOT67-200	2 5/8"	211,25	199,66	187,30	174,18	160,39	146,04
SVO67-300	2 5/8"	326,48	308,57	289,47	269,19	247,87	225,69
SVO80-400	3 1/8"	395,46	373,77	350,64	326,07	300,25	273,38
SVO80-550	3 1/8"	597,34	564,58	529,64	492,52	453,52	412,95

Para selecionar gases diferentes da tabela acima (ex.: CO2), consultar a nossa engenharia.



+55 (11) 3611 2770 | +55 (11) 3611 4787
 colden@colden.com.br | www.colden.com.br
 Rua Antônio Foster, 309 - Vila Socorro
 São Paulo - SP - Brasil - Cep 04760-040

A Colden reserva-se ao direito de alterar as especificações deste catálogo sem prévio aviso.

SEPARADORES DE LÍQUIDO VERTICAIS

Modelo	Ø Corpo D	Compr. (mm) C	Conexões			Volume (L)	Máx. Carga Refrigerante (Kg)			
			Tipo	Entrada	Saída		R22	R134A	R407C	R404A
SVR16-16	4"	247	BS	5/8"	5/8"	1,6	0,8243	0,84	0,8243	0,74
SVR19-16	4"	247	BS	3/4"	3/4"	1,6	1,32	1,34	1,32	1,18
SVR22-16	4"	247	BS	7/8"	7/8"	1,6	1,32	1,34	1,32	1,18
SVR22-40	5"	355	BS	7/8"	7/8"	4,0	3,30	3,36	3,30	2,96
SVR28-60	6"	365	BS	1 1/8"	1 1/8"	6,0	4,95	5,04	4,95	4,44
SVR35-60	6"	365	PT	1 3/8"	1 3/8"	6,0	4,95	5,04	4,95	4,44
SVR35-120	6"	660	PT	1 3/8"	1 3/8"	12,0	9,89	10,08	9,89	8,88
SVR42-80	6"	463	PT	1 5/8"	1 5/8"	8,0	6,59	6,72	6,59	5,92
SVR54-140	8"	483	PT	2 1/8"	2 1/8"	14,0	11,54	11,76	11,54	10,36
SVR67-260	10"	533	ES	2 5/8"	2 5/8"	26,0	21,43	21,84	21,43	19,24
SVR67-370	10"	730	ES	2 5/8"	2 5/8"	37,0	30,50	31,08	30,50	27,38
SVR80-480	14"	593	ES	3 1/8"	3 1/8"	48,0	39,57	40,32	39,57	35,52
SVR80-650	14"	790	ES	3 1/8"	3 1/8"	65,0	53,58	54,60	53,58	48,10
SVR90-850	14"	987	ES	3 5/8"	3 5/8"	85,0	70,07	71,40	70,07	62,90
SVR100-1050	20"	645	ES	4"	4"	105,0	86,55	88,20	86,55	77,70

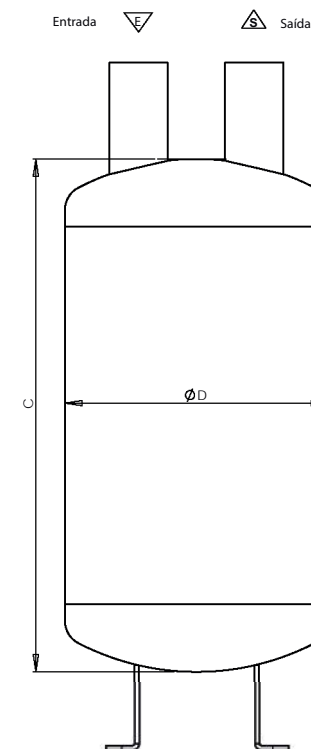
BS: Bolsa p/ Solda

ES: Encaixe p/ Solda

PT: Ponta de Tubo

Opcionais: Dreno; Dispositivo de Segurança; Visores.

A Colden reserva-se ao direito de alterar as especificações deste catálogo sem prévio aviso.



* Imagem meramente ilustrativa



+55 (11) 3611 2770 | +55 (11) 3611 4787
 colden@colden.com.br | www.colden.com.br
 Rua Antônio Foster, 309 - Vila Socorro
 São Paulo - SP - Brasil - Cep 04760-040

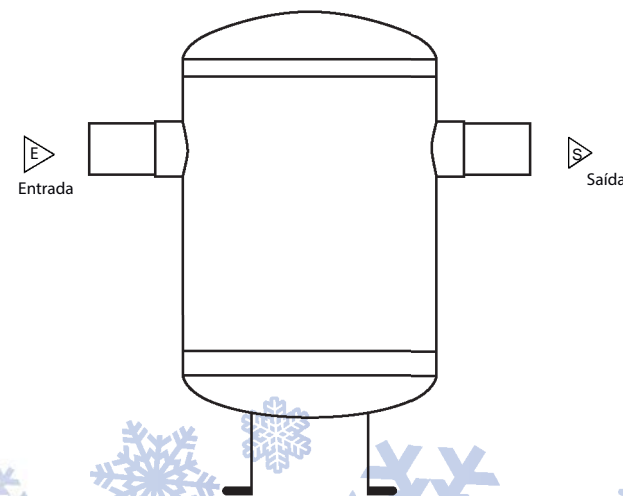
SEPARADORES DE LÍQUIDO VERTICAIS SAÍDA LATERAL

Modelo	Ø Corpo	Compr. (mm)	Conexões			Volume (L)	Máx. Carga Refrigerante (Kg)			
	D		C	Tipo	Entrada		Saída	R22	R134A	R407C
SVRL28-80	8"	365	PT	1 1/8"	1 1/8"	8,0	6,59	6,72	6,59	5,92
SVRL35-80	8"	365	PT	1 3/8"	1 3/8"	8,0	6,59	6,72	6,59	5,92
SVRL42-80	8"	326	PT	1 5/8"	1 5/8"	8,0	6,59	6,72	6,59	5,92
SVRL54-200	10"	435	PT	2 1/8"	2 1/8"	20,0	16,49	16,80	16,49	14,80
SVRL67-260	10"	533	ES	2 5/8"	2 5/8"	26,0	21,43	21,84	21,43	19,24
SVR80L-480	14"	593	ES	3 1/8"	3 1/8"	48,0	39,57	40,32	39,57	35,52
SVRL90-850	14"	987	ES	3 5/8"	3 5/8"	85,0	70,07	71,40	70,07	62,90
SVRT100-1050	20"	640	ES	4"	4"	105,0	86,55	88,20	86,55	77,70

BS: Bolsa p/ Solda
 ES: Encaixe p/ Solda
 PT: Ponta de Tubo
 Opcionais: Dreno; Dispositivo de Segurança; Visores.



* Imagem meramente ilustrativa



+55 (11) 3611 2770 | +55 (11) 3611 4787
 colden@colden.com.br | www.colden.com.br
 Rua Antônio Foster, 309 - Vila Socorro
 São Paulo - SP - Brasil - Cep 04760-040

A Colden reserva-se ao direito de alterar as especificações deste catálogo sem prévio aviso.

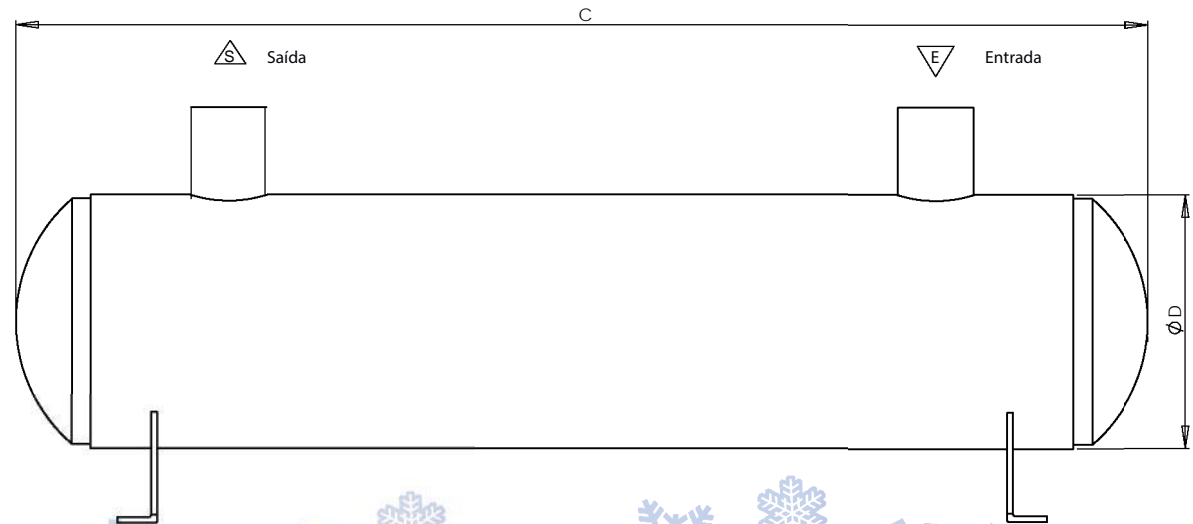
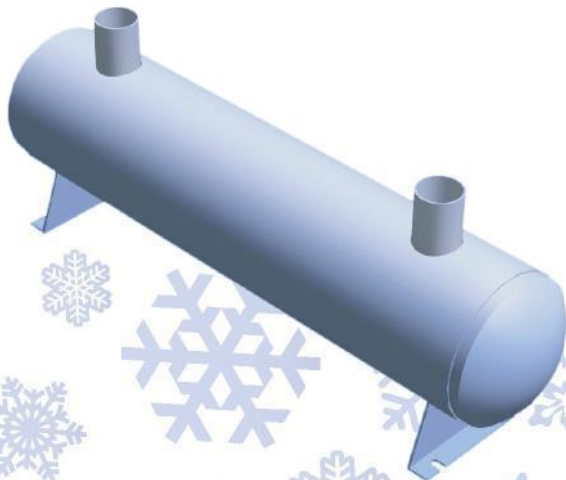
SEPARADORES DE LÍQUIDO HORIZONTAIS

Modelo	Ø Corpo	Compr. (mm)	Conexões			Volume (L)	Máx. Carga Refrigerante (Kg)			
	D		C	Tipo	Entrada		Saída	R22	R134A	R407C
SHR22-60	6"	365	BS	7/8"	7/8"	6,0	4,95	5,04	4,95	4,44
SHR28-60	6"	365	BS	1 1/8"	1 1/8"	6,0	4,95	5,04	4,95	4,44
SHR35-80	6"	463	PT	1 3/8"	1 3/8"	8,0	6,59	6,72	6,59	5,92
SHR42-120	6"	660	PT	1 5/8"	1 5/8"	12,0	9,89	10,08	9,89	8,88
SHR54-180	6"	955	PT	2 1/8"	2 1/8"	18,0	14,84	15,12	14,84	13,32
SHR54-200	8"	680	PT	2 1/8"	2 1/8"	20,0	16,49	16,80	16,49	14,80

A Colden reserva-se ao direito de alterar as especificações deste catálogo sem prévio aviso.

BS: Bolsa p/ Solda
 ES: Encaixe p/ Solda
 PT: Ponta de Tubo
 Opcionais: Dreno; Dispositivo de Segurança; Visores.

* Imagem meramente ilustrativa



+55 (11) 3611 2770 | +55 (11) 3611 4787
 colden@colden.com.br | www.colden.com.br
 Rua Antônio Foster, 309 - Vila Socorro
 São Paulo - SP - Brasil - Cep 04760-040

Capacidade de Refrigeração Recomendada - (Kw)

Entrada e Saída (Polegadas)	Temp. Evap. (°C)	Capacidade de Refrigeração Recomendada - (Kw)							
		R22		R134A		R407C		R404A	
		máx.	mín.	máx.	mín.	máx.	mín.	máx.	mín.
5/8	10	8,50	1,32	3,86	0,83	8,50	1,32	8,50	1,32
	0	6,15	1,08	2,71	0,71	6,15	1,08	6,15	1,08
	-10	4,08	0,92	1,74	0,56	4,08	0,92	4,08	0,92
	-20	2,78	0,80	1,18	0,45	2,78	0,80	2,78	0,80
	-30	1,84	0,63	0,75	0,33	1,84	0,63	1,84	0,63
	-40	1,23	0,47	0,46	0,23	1,23	0,47	1,23	0,47
3/4	10	12,91	2,11	6,83	1,48	12,91	2,11	12,91	2,11
	0	9,29	1,93	4,97	1,27	9,29	1,93	9,29	1,93
	-10	6,83	1,68	3,24	0,96	6,83	1,68	6,83	1,68
	-20	5,03	1,42	2,09	0,76	5,03	1,42	5,03	1,42
	-30	3,76	1,12	1,46	0,56	3,76	1,12	3,76	1,12
	-40	2,44	0,80	0,84	0,40	2,44	0,80	2,44	0,80
7/8	10	15,94	2,75	9,55	1,81	15,94	2,75	15,94	2,75
	0	12,82	2,33	6,89	1,48	12,82	2,33	12,82	2,33
	-10	9,93	2,02	4,52	1,17	9,93	2,02	9,93	2,02
	-20	7,54	1,71	2,92	0,94	7,54	1,71	7,54	1,71
	-30	5,09	1,37	2,14	0,71	5,09	1,37	5,09	1,37
	-40	3,13	0,99	1,27	0,50	3,13	0,99	3,13	0,99
1 1/8	10	45,56	4,31	18,17	2,83	45,56	4,31	45,56	4,31
	0	32,78	3,64	13,42	2,47	32,78	3,64	32,78	3,64
	-10	23,05	3,14	9,16	1,94	23,05	3,14	23,05	3,14
	-20	15,75	2,71	6,06	1,61	15,75	2,71	15,75	2,71
	-30	10,46	2,16	4,13	1,15	10,46	2,16	10,46	2,16
	-40	6,69	1,67	2,75	0,79	6,69	1,67	6,69	1,67
1 3/8	10	71,19	9,21	28,85	5,95	71,19	9,21	71,19	9,21
	0	51,22	7,93	23,12	5,21	51,22	7,93	51,22	7,93
	-10	36,02	6,84	17,17	4,01	36,02	6,84	36,02	6,84
	-20	24,61	5,82	11,24	3,25	24,61	5,82	24,61	5,82
	-30	16,34	4,56	7,33	2,53	16,34	4,56	16,34	4,56
	-40	10,41	3,36	4,45	1,76	10,41	3,36	10,41	3,36
1 5/8	10	128,06	13,26	48,14	8,13	128,06	13,26	128,06	13,26
	0	92,38	11,18	36,55	7,02	92,38	11,18	92,38	11,18
	-10	64,89	9,11	25,90	5,53	64,89	9,11	64,89	9,11
	-20	44,37	7,71	17,91	4,52	44,37	7,71	44,37	7,71
	-30	29,43	6,00	12,10	3,43	29,43	6,00	29,43	6,00
	-40	18,74	4,85	6,34	2,42	18,74	4,85	18,74	4,85
2 1/8	10	241,45	23,57	120,36	16,02	241,45	23,57	241,45	23,57
	0	184,99	20,75	88,77	13,63	184,99	20,75	184,99	20,75
	-10	130,56	18,51	60,48	10,25	130,56	18,51	130,56	18,51
	-20	89,21	15,15	40,90	8,47	89,21	15,15	89,21	15,15
	-30	61,64	12,19	24,46	6,38	61,64	12,19	61,64	12,19
	-40	42,15	8,96	15,88	4,43	42,15	8,96	42,15	8,96
2 5/8	10	370,09	36,83	188,06	24,42	370,09	36,83	370,09	36,83
	0	282,15	31,73	138,70	20,40	282,15	31,73	282,15	31,73
	-10	198,32	27,37	95,15	16,35	198,32	27,37	198,32	27,37
	-20	138,27	23,30	64,59	12,55	138,27	23,30	138,27	23,30
	-30	94,72	18,26	39,75	9,82	94,72	18,26	94,72	18,26
	-40	62,63	14,00	25,41	6,92	62,63	14,00	62,63	14,00
3 1/8	10	532,92	51,74	274,33	31,65	532,92	51,74	532,92	51,74
	0	406,29	44,70	203,65	28,72	406,29	44,70	406,29	44,70
	-10	285,58	37,93	156,32	22,60	285,58	37,93	285,58	37,93
	-20	198,56	31,38	109,12	18,41	198,56	31,38	198,56	31,38
	-30	136,40	25,15	70,06	13,92	136,40	25,15	136,40	25,15
	-40	98,20	18,35	41,15	9,54	98,20	18,35	98,20	18,35
3 5/8	10	698,96	65,14	476,32	44,28	698,96	65,14	698,96	65,14
	0	502,98	58,14	320,72	36,42	502,98	58,14	502,98	58,14
	-10	353,27	49,60	210,21	29,48	353,27	49,60	353,27	49,60
	-20	241,55	40,50	125,26	23,26	241,55	40,50	241,55	40,50
	-30	160,25	33,19	77,01	18,95	160,25	33,19	160,25	33,19
	-40	102,36	25,33	43,02	12,60	102,36	25,33	102,36	25,33
4	10	856,76	79,85	583,85	54,28	856,76	79,85	856,76	79,85
	0	616,54	71,27	393,12	44,65	616,54	71,27	616,54	71,27
	-10	433,03	60,80	257,67	36,14	433,03	60,80	433,03	60,80
	-20	296,08	49,65	153,54	28,51	296,08	49,65	296,08	49,65
	-30	196,43	40,68	94,40	23,23	196,43	40,68	196,43	40,68
	-40	125,47	31,04	52,74	15,44	125,47	31,04	125,47	31,04

A Colden reserva-se ao direito de alterar as especificações deste catálogo sem prévio aviso.

Para selecionar gases diferentes da tabela acima (ex.: CO₂), consultar a nossa engenharia.



+55 (11) 3611 2770 | +55 (11) 3611 4787



colden@colden.com.br | www.colden.com.br



Rua Antônio Foster, 309 - Vila Socorro
São Paulo - SP - Brasil - Cep 04760-040

Boiler / Tanque de Água Quente

Modelo	Vol. (L)	Dimensões* (mm)		Lista de Bocais				
		A	D	Pos.	Qt	Tipo	Dimensão	Serviço
BVW42-5000	500	1510	686	A	01	Ponta de Tubo-Cobre	Ø 1 5/8"	Saída de Água Quente
BVW42-10000	1000	1880	866	B	01	Válvula Segurança	4 Kgf/cm2	Segurança
BVW42-15000	1500	1950	1046	C	01	Luva NPT	Ø 1/2"	Entrada p/ Manômetro
BVW42-20000	2000	2010	1196	D	01	Ponta de Tubo-Cobre	Ø 1 5/8"	Saída Bomba do Trocador de Calor
BVW42-30000	3000	2100	1440	E	01	Poço de Cobre	Ø 5/8"	Termostato p/ Bomba, Trocador de Calor
BVW42-40000	4000	2180	1636	F	01	Ponta de Tubo-Cobre	Ø 1 5/8"	Entrada de Água (Reposição)
BVW42-50000	5000	2250	1811	G	01	Ponta de Tubo-Cobre	Ø 1 5/8"	Entrada Bomba do Trocador de Calor
				H	01	Rosca BSP	Ø 2"	Dreno

A Colden reserva-se ao direito de alterar as especificações deste catálogo sem prévio aviso.

Pressão Máxima Trabalho - 3,50 Kgf/cm²
 Pressão Projeto - 4,00 Kgf/cm²
 Pressão Teste Pneumático - 4,40 Kgf/cm²
 Pressão Teste Hidrostático - 5,20 Kgf/cm²
 Temperatura Trabalho - 80°C

Controlador Eletrônico:
 Funções de Termômetro e Termostato

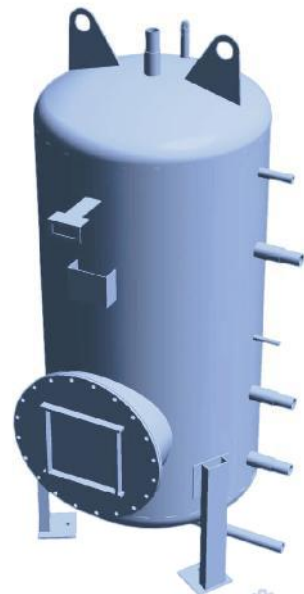
Material: Aço Carbono

Pintura Interna: Com Tratamento anti corrosão

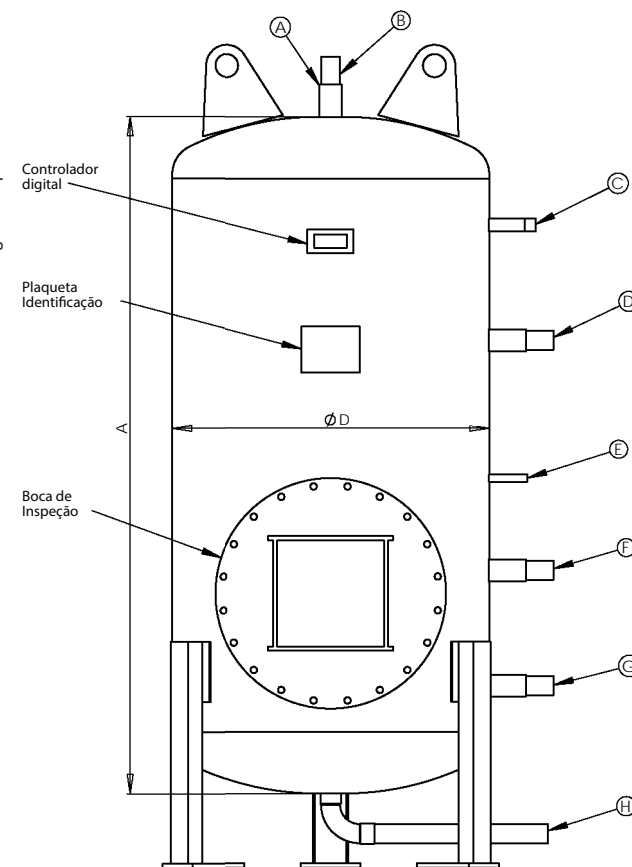
Pintura Externa:
 Demão em Primer Epoxi, cor Cinza - 25 microns

Isolamento Térmico:
 Lã de Rocha espessura 50mm com Revestimento em Chapa de Alumínio

Opcionais: Conexões para Resistência Elétrica



* Imagem meramente ilustrativa



+55 (11) 3611 2770 | +55 (11) 3611 4787

colden@colden.com.br | www.colden.com.br

Rua Antônio Foster, 309 - Vila Socorro
 São Paulo - SP - Brasil - Cep 04760-040

colden
 refrigeração

Mufla de Descarga

Alguns sistemas possuem ruídos excessivos devido a pulsação e/ou turbulência do gás refrigerante na saída dos compressores, ou vibração na tubulação na linha de descarga. Para suavizar as pulsações e reduzir a vibração e o ruído, a Colden desenvolveu a linha de Muflas.

Para auxiliar na especificação do modelo, favor contatar nossa Engenharia.

Coletores Sucção e Descarga

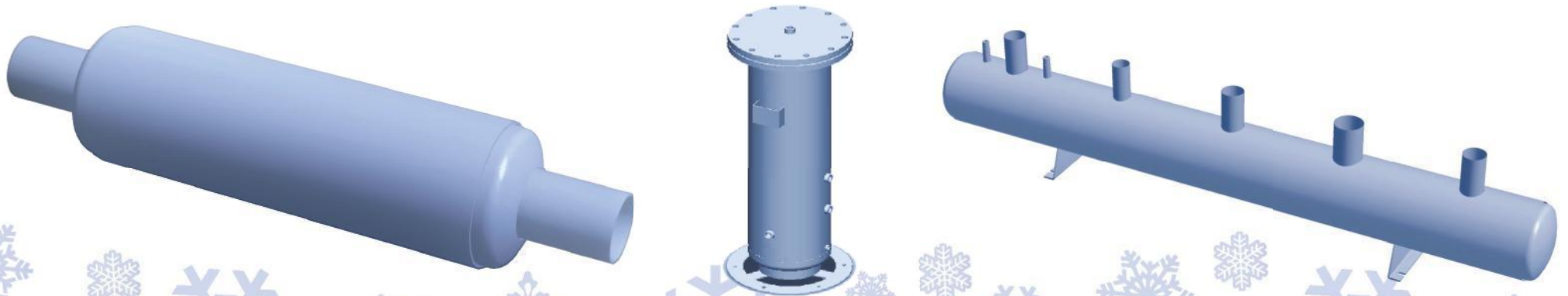
Em sistemas frigoríficos com mais de um compressor, no projeto de tubulação seja por "Circuito Dividido" ou "Main Pipe", há necessidade de coletores de Sucção e Descarga para sua distribuição. A Colden executa a fabricação de coletores, em aço carbono, de acordo com a vossa necessidade, seja em dimensão e/ou quantidade de conexões.

Entre em contato com nosso departamento comercial ou encaminhe vossa necessidade e teremos satisfação em ajudá-lo.

Projetos Especiais

Preocupados com renovação e atualização constantes, acompanhamos novas tecnologias e tendências de mercado, como obras em R744 (CO2), Propileno Glicol, etc. Visitando instalações e feiras internacionais, buscamos condições para suprir um público cada vez mais exigente e trabalhando para atender as Normas Brasileiras que condicionam a operação de equipamentos, NR13, todos os produtos desenvolvidos pela Colden são elaborados seguindo Normas de Projeto e Fabricação (ASME; ISO; ASHRAE, etc), com a intenção de oferecer aos seus clientes equipamentos e serviços, com alta qualidade e tecnologia a um preço justo.

Entre em contato com nosso departamento comercial ou envie-nos vosso projeto, teremos a prazer em auxiliar.



+55 (11) 3611 2770 | +55 (11) 3611 4787
colden@colden.com.br | www.colden.com.br
Rua Antônio Foster, 309 - Vila Socorro
São Paulo - SP - Brasil - Cep 04760-040



Endereço: Rua Antônio Foster, 309 - Vila Socorro
São Paulo - SP - Brasil - Cep 04760-040

Telefone: +55 (11) 3611 2770
+55 (11) 3611 4787

Email: colden@colden.com.br