

TANQUES DE LÍQUIDO VERTICAIS

Modelo	Ø Corpo	Comprimento (mm) C	Conexões #			Dispositivo de Segurança *	Volume (L)
	D		Tipo	Entrada	Saída		
TVR6-16	4"	247	VT	1/4"	1/4"	Não	1,6
TVR6-25	4"	348	VT	1/4"	1/4"	Não	2,5
TVR6-40	5"	355	VT	1/4"	1/4"	Não	4,0
TVR10-50	5"	453	VT	3/8"	3/8"	Não	5,0
TVR10-70	5"	650	VT	3/8"	3/8"	Não	7,0
TVR10-100	5"	886	VT	3/8"	3/8"	Não	10,0
TVR10-120	6"	601	ES	3/8"	3/8"	Sim	12,0
TVR12-160	6"	857	ES	1/2"	1/2"	Sim	16,0
TVR12-200	8"	680	ES	1/2"	1/2"	Sim	20,0
TVR16-260	8"	877	ES	5/8"	5/8"	Sim	26,0
TVR16-300	8"	1034	ES	5/8"	5/8"	Sim	30,0
TVR16-400	8"	1300	ES	5/8"	5/8"	Sim	40,0
TVR16-500	10"	927	ES	5/8"	5/8"	Sim	50,0
TVR16-700	10"	1320	ES	5/8"	5/8"	Sim	70,0
TVR28-1000	14"	1144	ES	1 1/8"	1 1/8"	Sim	100,0
TVR28-1500	14"	1675	ES	1 1/8"	1 1/8"	Sim	150,0
TVR35-2000	14"	2170	ES	1 3/8"	1 3/8"	Sim	200,0
TVR35-2500	14"	2760	ES	1 3/8"	1 3/8"	Sim	250,0
TVR54-3000	20"	1700	ES	2 1/8"	2 1/8"	Sim	300,0
TVR67-4000	20"	2220	ES	2 5/8"	2 5/8"	Sim	400,0
TVR67-5000	20"	2742	ES	2 5/8"	2 5/8"	Sim	500,0

VT: Válvula Tanque

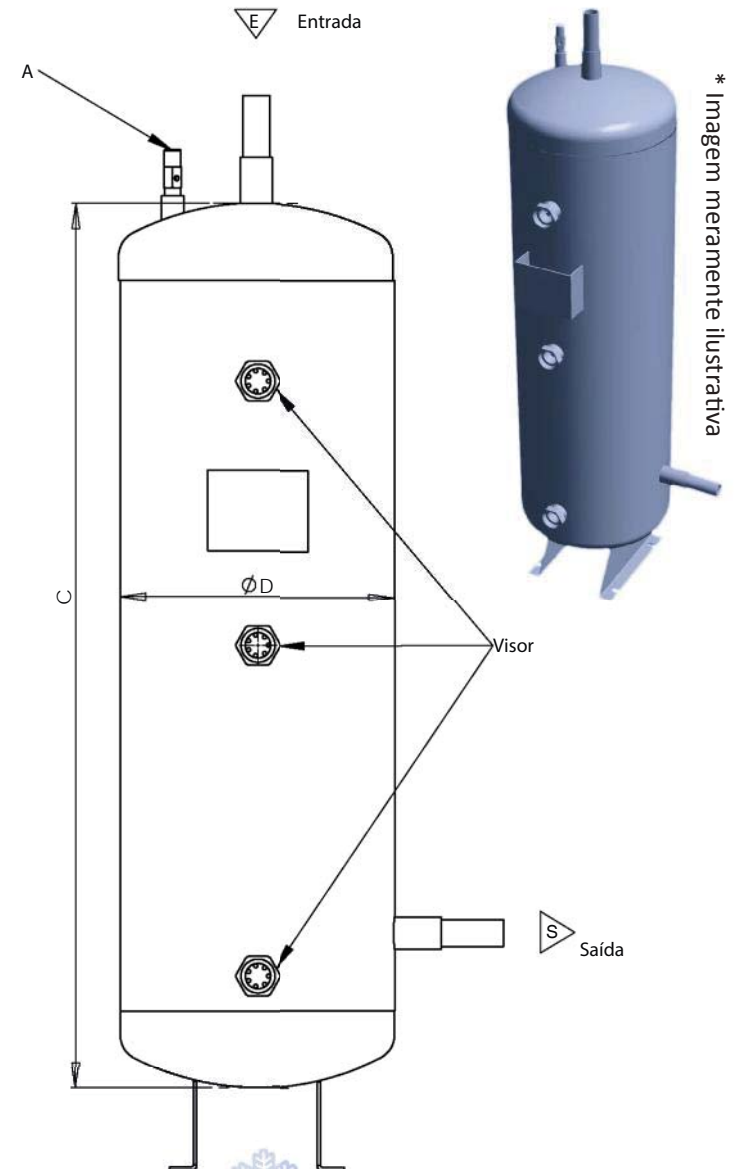
ES: Encaixe p/ Solda

Opcionais: Válvula Tanque; Visores ; Válvula de Serviço; Encaixe p/ Solda; Sensor de Nivel

* Para correta seleção do Dispositivo de Segurança é necessário informar o gás utilizado

Conexões Padrão: podem ser alteradas conforme a necessidade

A Colden reserva-se ao direito de alterar as especificações deste catálogo sem prévio aviso.



+55 (11) 3611 2770 | +55 (11) 3611 4787

colden@colden.com.br | www.colden.com.br

Rua Antônio Foster, 309 - Vila Socorro
São Paulo - SP - Brasil - Cep 04760-040

colden
refrigeração

TANQUES DE LÍQUIDO HORIZONTAIS

Modelo	Ø Corpo D	Comprimento (mm) C	Conexões #			Dispositivo de Segurança * A	Volume (L)
			Tipo	Entrada	Saída		
THR6-16	4"	247	VT	1/4"	1/4"	Não	1,6
THR6-25	4"	348	VT	1/4"	1/4"	Não	2,5
THR6-40	5"	355	VT	1/4"	1/4"	Não	4,0
THR10-50	5"	453	VT	3/8"	3/8"	Não	5,0
THR10-70	5"	650	VT	3/8"	3/8"	Não	7,0
THR10-100	5"	886	VT	3/8"	3/8"	Não	10,0
THR10-120	6"	601	ES	3/8"	3/8"	Sim	12,0
THR12-160	6"	857	ES	1/2"	1/2"	Sim	16,0
THR12-200	8"	680	ES	1/2"	1/2"	Sim	20,0
THR16-260	8"	877	ES	5/8"	5/8"	Sim	26,0
THR16-300	8"	1034	ES	5/8"	5/8"	Sim	30,0
THR16-400	8"	1300	ES	5/8"	5/8"	Sim	40,0
THR16-500	10"	927	ES	5/8"	5/8"	Sim	50,0
THR16-700	10"	1320	ES	5/8"	5/8"	Sim	70,0
THR28-1000	14"	1144	ES	1 1/8"	1 1/8"	Sim	100,0
THR28-1500	14"	1675	ES	1 1/8"	1 1/8"	Sim	150,0
THR35-2000	14"	2170	ES	1 3/8"	1 3/8"	Sim	200,0
THR35-2500	14"	2760	ES	1 3/8"	1 3/8"	Sim	250,0
THR54-3000	20"	1700	ES	2 1/8"	2 1/8"	Sim	300,0
THR67-4000	20"	2220	ES	2 5/8"	2 5/8"	Sim	400,0
THR67-5000	20"	2742	ES	2 5/8"	2 5/8"	Sim	500,0

VT: Válvula Tanque

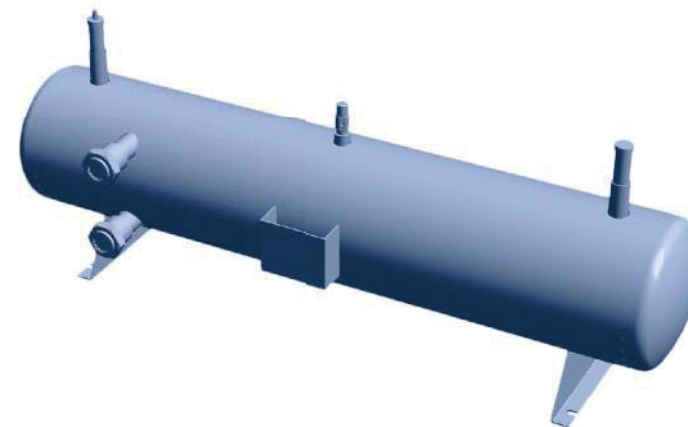
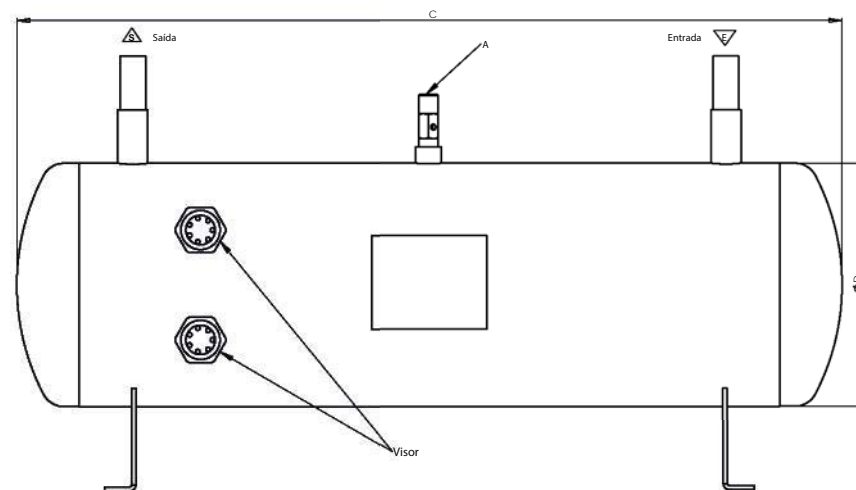
ES: Encaixe p/ Solda

Opcionais: Válvula Tanque; Visores ; Válvula de Serviço; Encaixe p/ Solda; Sensor de Nivel

* Para correta seleção do Dispositivo de Segurança é necessário informar o gás utilizado

Conexões Padrão: podem ser alteradas conforme a necessidade

A Colden reserva-se ao direito de alterar as especificações deste catálogo sem prévio aviso.



* Imagem meramente ilustrativa



+55 (11) 3611 2770 | +55 (11) 3611 4787
 colden@colden.com.br | www.colden.com.br
 Rua Antônio Foster, 309 - Vila Socorro
 São Paulo - SP - Brasil - Cep 04760-040